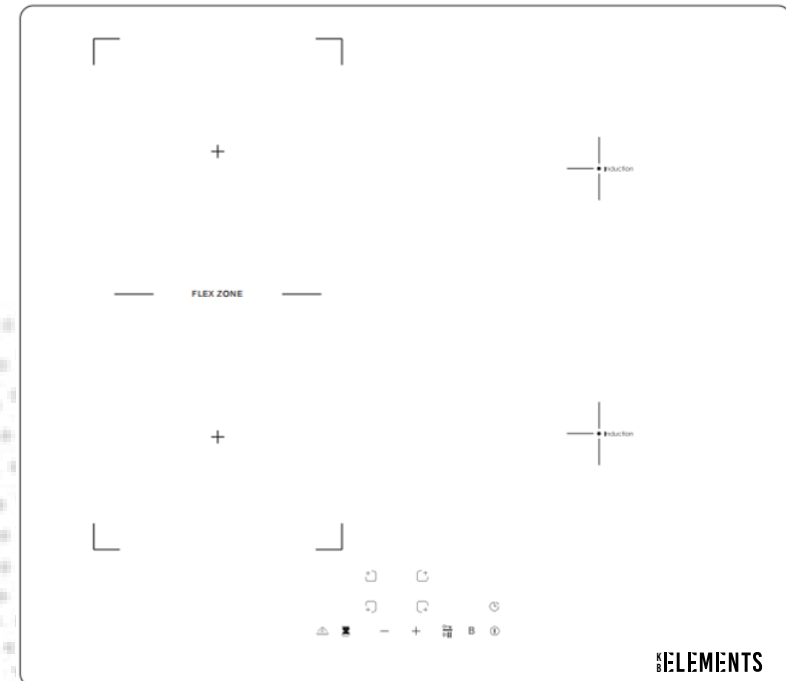


Induktionskochfeld - 4 Kochfelder

ELK60PB1

BENUTZERHANDBUCH



Unser autarkes Induktionskochfeld bietet zahlreiche Vorteile. Die Unabhängigkeit jedes Kochfelds ermöglicht eine flexible und individuelle Steuerung der Kochzonen. Diese Autarkie ermöglicht es, verschiedene Gerichte gleichzeitig mit unterschiedlichen Temperaturen zuzubereiten. Darüber hinaus erleichtert die getrennte Bedienung die präzise Steuerung jedes Kochfelds. Unsere autarken Induktionskochfelder bieten somit eine effiziente und benutzerfreundliche Lösung für die Küche, die maximale Flexibilität und Kontrolle über den Kochprozess ermöglicht.

Wir danken uns, dass Sie sich für KB ELEMENTS-Produkt entschieden haben, lesen Sie bitte sorgfältig das Handbuch und folgen Sie den Anweisungen und Vorsichtsmaßnahmen. Bewahren Sie die Anleitung sorgfältig auf.

VOR DER VERWENDUNG

WICHTIG: Die Kochzonen lassen sich nicht einschalten, wenn die Töpfe nicht die richtige Größe haben. Verwenden Sie nur Töpfe mit dem Symbol "INDUKTION SYSTEM" (Abbildung unten) oder emaillierte Töpfe. Stellen Sie den Topf auf die gewünschte Kochzone, bevor Sie das Kochfeld einschalten.



VORHANDENE TÖPFE UND PFANNEN

Verwenden Sie einen Magneten, um zu prüfen, ob der Topf für das Induktionskochfeld geeignet ist: Töpfe und Pfannen sind ungeeignet, wenn sie nicht magnetisch sind. Vergewissern Sie sich, dass die Töpfe einen glatten Boden haben, sonst könnten sie das Kochfeld zerkratzen. Überprüfen Sie das Geschirr. Stellen Sie niemals heiße Töpfe oder Pfannen auf die Oberfläche des Bedienfeldes des Kochfeldes. Dies könnte zu einer Beschädigung führen.



Der Bodendurchmesser von Töpfen oder Pfannen sollte mindestens 10 cm betragen.

SICHERHEITSHINWEISE



Dies ist das Warn-/Vorsichts-/Sicherheitssymbol, das die Sicherheit betrifft, Warnung vor möglichen Risiken für Benutzer.

1. Die Induktion muss vor jeglichen Installationsvorgängen aus der Steckdose gezogen werden.
2. Ziehen Sie den Induktionsherd aus der Steckdose, wenn Sie ihn nicht verwenden, und warten Sie, bis er abgekühlt ist, bevor Sie ihn reinigen, trocknen und lagern.
3. Die Installation und Wartung muss von einem Fachtechniker durchgeführt werden. Bei falscher Montage und unsachgemäßer Verwendung besteht die Gefahr eines Stromschlags.
4. Die Verwendung von Zubehör oder Zusatzgeräten, die NICHT von KB ELEMENTS empfohlen werden, kann zu Feuer, Stromschlag oder Verletzungen führen.
5. NICHT VERWENDEN, wenn das Kabel oder ein anderer Teil des Geräts beschädigt oder heruntergefallen ist, um die Gefahr eines Stromschlags zu vermeiden. Bei Störungen wenden Sie sich bitte an die nächstgelegene KB ELEMENTS-Verkaufsstelle.
6. Verwenden Sie keine Mehrfachsteckdosen oder Verlängerungskabel, da diese die Leistung des Induktionskochfeldes nicht aushalten könnten.
7. Damit die Installation den aktuellen Sicherheitsvorschriften entspricht, ist ein allpoliger Schalter mit einem Kontaktabstand von mindestens 3 mm erforderlich

8. Ziehen Sie niemals am Kabel; halten Sie den Steckerkopf und ziehen Sie den Stecker heraus.
9. Die elektrischen Teile dürfen nach der Installation für den Benutzer nicht zugänglich sein.
10. Legen Sie das Induktionskochfeld und das Kabel niemals ins Wasser oder eine andere Flüssigkeit, um einen elektrischen Schlag zu vermeiden.
11. Das Induktionskochfeld ist nur für den häuslichen Gebrauch in Innenräumen geeignet, nicht im Freien verwenden.
12. Das Induktionskochfeld und die zugänglichen Teile werden während des Gebrauchs heiß, vermeiden Sie das Berühren der erhitzten Elemente.
13. Kinder unter 8 Jahren sollten den Induktionsplatte nicht ohne Aufsicht benutzen.
14. Berühren Sie die Induktionselemente während und nach dem Gebrauch nicht.
15. Das Induktionskochfeld darf während des Gebrauchs nicht mit Wandverkleidungen, Kleidung oder anderen brennbaren Materialien in Berührung kommen.
16. Seien Sie vorsichtig, wenn Sie Utensilien bewegen, die Lebensmittel, Wasser, Öl oder andere heiße Flüssigkeiten enthalten.
17. Kinder dürfen nicht mit dem Kochfeld spielen.
18. Reinigungs- und Wartungsarbeiten dürfen von Kindern nicht ohne Aufsicht durchgeführt werden.
19. Ein Luftschalter oder Leistungsschalter (nicht im Lieferumfang enthalten) sollte in dem Fach unter dem Gerät installiert werden.
20. Bei Rissen in der Oberfläche ist das Gerät auszuschalten, um die Gefahr eines Stromschlags zu vermeiden.
21. Das Induktionsgerät ist nicht für den Betrieb mit einer externen Zeitschaltuhr oder einer separaten Fernsteuerung.
22. Verwenden Sie keine Dampfreiniger.
23. Metallische Gegenstände wie Messer, Gabeln, Löffel und Deckel dürfen nicht auf die Kochfläche gelegt werden.

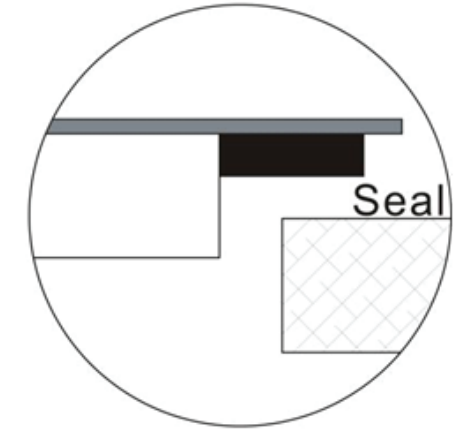
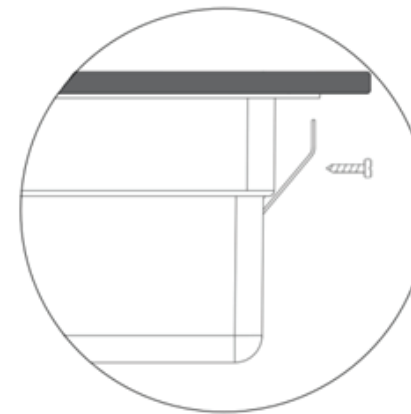
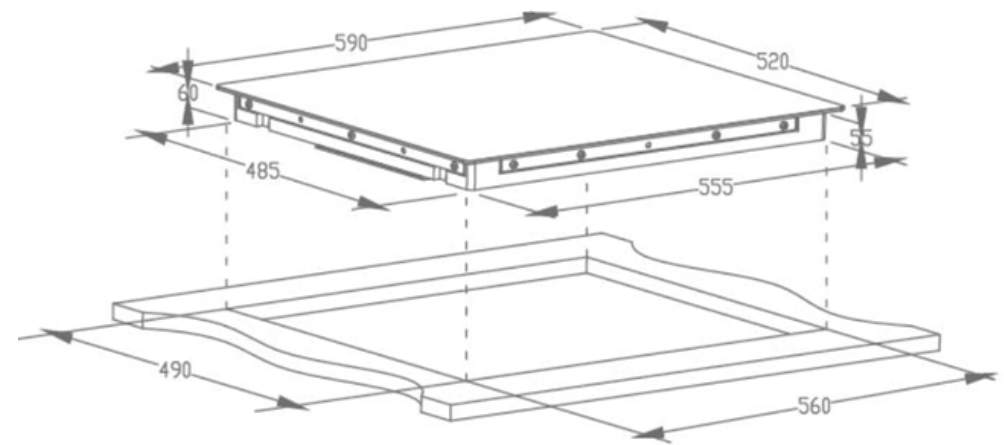


VORSICHT! Die Oberfläche bleibt nach dem Gebrauch heiß! Berühren Sie nicht das Kochfeld, nach Topf oder der Pfanne entfernt worden ist.

Technische Daten

- Kochzonen: 4 Zonen
- Nennspannung: 220–240 V~ 50/60 Hz
- Installierte elektrische Leistung: 3600 W
- Produktgröße (T x B x H): 590 x 520 x 60 mm
- Einbaumaße (B x H): 560 x 490 mm
- Stecker: E7 / Schuko-Stecker
- Absicherung: 16 Ampere

INSTALLATION



Wichtiger Hinweis:

Unter keinen Umständen darf die Kochzone unzureichend belüftet sein; stellen Sie sicher, dass Ein- und Auslassöffnungen nicht blockiert sind. Achten Sie darauf, dass das Kochfeld einwandfrei funktioniert, wie im Einbauplan angezeigt.

Ein Defekt oder Schaden durch fehlerhaften Einbau führt zum Ausschluss der Gewährleistung bzw. Garantie.

Für wirtschaftliche oder personelle Schäden, die durch unsachgemäßen Einbau entstehen, übernehmen wir keine Haftung.

Der Einbau darf ausschließlich durch Fachpersonal erfolgen.

Mindestabstände Um einen sicheren Betrieb zu gewährleisten, muss die Elektronik des Kochfeldes gekühlt werden. Deshalb müssen bei der Montage alle Mindestabstände eingehalten werden:

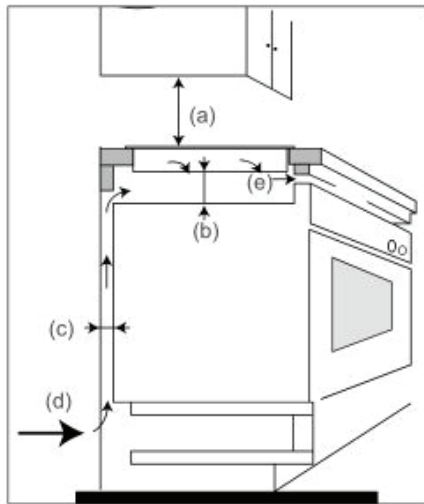
(a) Der Abstand zwischen Kochfeld und Dunstabzugshaube muss betragen:

- mindestens 600 mm bei Induktions- oder Elektrokokfeldern
- mindestens 760 mm bei Gaskochfeldern

(b) Zur ausreichenden Kühlung muss das Kochfeld vom Rest des Einbauschranks oder Backofens durch eine horizontale Sicherungsplatte aus Holz getrennt sein, wobei der Freiraum zwischen Kochfeldboden und Sicherungsplatte mindestens 50 mm betragen muss; eventuell vorhandene Seitenwände oder Schubladenkästen sind entsprechend auszusägen oder auszubauen.

(c) Die Lüftungszufuhr unterhalb des Kochfeldes muss durch einen mindestens 20 mm großen Freiraum mit Kaltluftzufuhr gewährleistet sein.

(e) An der Vorderseite des Küchenschrankes bzw. Backofens muss ein mindestens 5 mm großer Freiraum vorhanden sein.

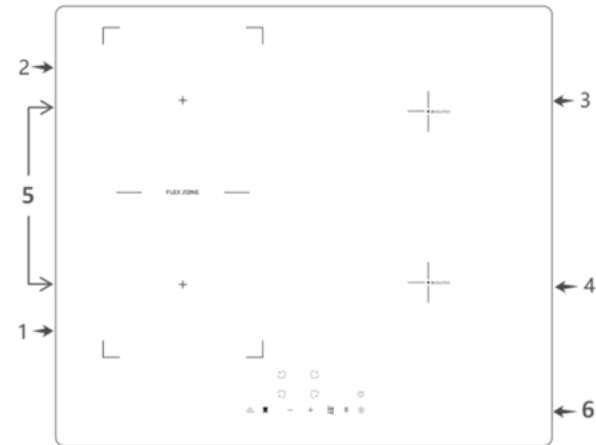


(b) ≥ 50 mm

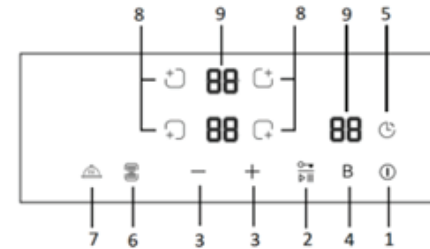
(c) ≥ 20 mm

(d) Lufteinlass

BEDIENFELD-LAYOUT



1. max.1800/2100W zone
2. max.1800/2100W zone
3. max.1800/2100W zone
4. max.1800/2100W zone
5. max.3000/3600W zone
6. Control panel



1. Ein/Aus
2. Tastensperre/Pause-Steuerung
3. Leistungsstufe wählen
4. Boost-Funktion
5. Timer einstellen
6. Flexible-Zonen-Steuerung
7. Warmhalten
8. Heizzone auswählen
9. Anzeigen / Kontrollleuchten

KOCHEN STARTEN

Nach dem Einschalten ertönt ein Signalton, alle Anzeigen leuchten für eine Sekunde auf und erlöschen dann wieder – das Kochfeld befindet sich nun im Standby-Modus.

1. Berühren Sie die Ein-/Aus-Taste, alle Anzeigen zeigen „—“.
2. Stellen Sie ein geeignetes Kochgeschirr auf die gewünschte Kochzone.
Achten Sie darauf, dass der Boden des Kochgeschirrs sowie die Kochfläche sauber und trocken sind.
3. Berühren Sie die Kochzonenauswahl-Taste – die entsprechende Anzeige neben der Taste beginnt zu blinken.
4. Wählen Sie eine Leistungsstufe, indem Sie die Tasten „+“ oder „-“ berühren.
• Wenn Sie innerhalb von 1 Minute keine Leistungsstufe wählen, schaltet sich das Kochfeld automatisch aus. Starten Sie dann erneut ab Schritt 1.
• Sie können die Leistungsstufe jederzeit während des Kochens anpassen.

NACH DEM KOCHEN

1. Berühren Sie die Kochzonenauswahl-Taste der Zone, die Sie ausschalten möchten.
2. Schalten Sie die Kochzone aus, indem Sie die Leistungsstufe auf „0“ stellen oder gleichzeitig die Tasten „-“ und „+“ berühren. Achten Sie darauf, dass die Anzeige „0“ zeigt.
3. Schalten Sie das gesamte Kochfeld aus, indem Sie die Ein-/Aus-Taste berühren.
4. Vorsicht, heiße Oberfläche!
Wenn die Anzeige „H“ erscheint, ist die Kochzone noch zu heiß, um sie zu berühren. Das Symbol verschwindet, sobald die Oberfläche auf eine sichere Temperatur abgekühlt ist. Sie können die Restwärme auch energiesparend nutzen, um andere Speisen auf der heißen Zone warmzuhalten oder weiterzuerhitzen.

VERWENDUNG DER BOOST-FUNKTION

Boost-Funktion aktivieren

1. Wählen Sie die Kochzone aus, für die Sie die Boost-Funktion aktivieren möchten – die Anzeige beginnt zu blinken.
2. Berühren Sie die Taste „Boost“ – auf dem Display erscheint „P“.

Boost-Funktion deaktivieren

1. Wählen Sie die Kochzone aus, bei der die Boost-Funktion aktiv ist.
2. Berühren Sie die Taste „-“, um die Boost-Funktion zu deaktivieren, und wählen Sie anschließend die gewünschte Leistungsstufe.

Hinweise:

- Die Boost-Funktion kann in jeder Kochzone verwendet werden.
- Nach 5 Minuten schaltet die Kochzone automatisch auf die vorherige Leistungsstufe zurück.
- Wenn die ursprüngliche Leistungsstufe 0 war, wird sie nach 5 Minuten auf 9 zurückgesetzt.

KINDERSICHERUNG (TASTENSPERRE) VERWENDEN

- Sie können die Bedienelemente sperren, um eine unbeabsichtigte Nutzung zu verhindern (z. B. wenn Kinder versehentlich das Kochfeld einschalten).
- Wenn die Tastensperre aktiviert ist, sind alle Bedienelemente außer der Ein-/Aus-Taste gesperrt.

So aktivieren Sie die Tastensperre:

1. Berühren und halten Sie die Tastensperre-Taste 2 Sekunden lang.
2. Im Timer-Display erscheint „Lo“ (Locked).

So deaktivieren Sie die Tastensperre:

1. Stellen Sie sicher, dass das Kochfeld eingeschaltet ist.
2. Berühren und halten Sie die Tastensperre-Taste 2 Sekunden lang.
3. Das Kochfeld ist nun entsperrt und kann normal verwendet werden.

Wenn das Kochfeld im Sperrmodus ist, sind alle Tasten gesperrt außer Ein/Aus. Im Notfall können Sie das Kochfeld immer über die Ein-/Aus-Taste ausschalten. Beim nächsten Betrieb müssen Sie es jedoch zuerst entsperren.

TIMER-FUNKTION VERWENDEN

Der Timer kann auf zwei Arten genutzt werden:

• Als Kurzzeitwecker (Minute Minder):

Der Timer läuft ab, ohne dass sich eine Kochzone automatisch ausschaltet.

• Als Abschalt-Timer:

Eine oder mehrere Kochzonen schalten sich nach Ablauf der eingestellten Zeit automatisch aus.

- Der Timer kann auf bis zu 99 Minuten eingestellt werden.

Timer als Kurzzeitwecker (Minute Minder) verwenden:

1. Der Kurzzeitwecker kann nur eingestellt werden, nachdem die Leistungsstufe einer Kochzone festgelegt wurde.
2. Berühren Sie die Timer-Taste – im Timer-Display erscheint „10“ und blinkt.
3. Stellen Sie die gewünschte Zeit mit den Tasten „+“ oder „-“ ein.
4. Nach der Einstellung beginnt der Timer automatisch mit dem Countdown.
Das Display zeigt die verbleibende Zeit an.
5. Nach Ablauf der Zeit ertönt für 30 Sekunden ein Signalton, und die Anzeige zeigt „--“.

Tipp:

- Einmaliges Berühren der Taste ändert die Zeit um 1 Minute.
- Längeres Halten ändert sie um 10 Minuten.

Timer zum automatischen Ausschalten einer oder mehrerer Kochzonen verwenden:

1. Berühren Sie die Kochzonenauswahl-Taste der Zone, für die Sie den Timer einstellen möchten – die Anzeige blinkt.
2. Berühren Sie die Timer-Taste – im Display erscheint „10“ und blinkt.
3. Stellen Sie die gewünschte Zeit mit „+“ oder „-“ ein.
4. Nach der Einstellung startet der Countdown sofort, und die verbleibende Zeit wird angezeigt.

Hinweis:

Ein roter Punkt unten rechts in der Leistungsanzeige zeigt an, welche Zone gerade ausgewählt ist.
5. Nach Ablauf der eingestellten Zeit schaltet sich die entsprechende Kochzone automatisch aus.
Andere aktive Kochzonen bleiben eingeschaltet.

Wenn mehrere Timer gleichzeitig eingestellt sind:

1. Wenn Sie mehrere Kochzonen mit Timern belegen, erscheinen rote Punkte bei den entsprechenden Zonen.

Das Timer-Display zeigt stets die kürzeste verbleibende Zeit an, die zugehörige Zone blinkt.

2. Sobald der Timer einer Zone abgelaufen ist, schaltet diese ab, und die Anzeige wechselt zur nächsten aktiven Timer-Zone.

Hinweis:

Wenn Sie die Kochzonenauswahl-Taste berühren, wird der zugehörige Timer im Display angezeigt.

Timer abbrechen:

1. Wählen Sie die Kochzone aus, deren Timer Sie löschen möchten.

2. Berühren Sie die Timer-Taste – die Anzeige blinkt.

3. Berühren Sie „-“ oder gleichzeitig „-“ und „+“, bis „00“ angezeigt wird – der Timer ist deaktiviert.

PAUSE-FUNKTION

- Sie können das Kochfeld pausieren, ohne es vollständig auszuschalten.
- Im Pausenmodus sind alle Bedienelemente außer der Ein-/Aus-Taste deaktiviert.

So aktivieren Sie den Pausenmodus:

1. Berühren Sie die Tastensperre/Pause-Taste.
2. Alle Anzeigen zeigen „11“. Nach 1 Minute schaltet sich das Kochfeld automatisch aus.

So beenden Sie den Pausenmodus:

1. Berühren Sie erneut die Tastensperre/Pause-Taste.
2. Die Kochzone kehrt zur ursprünglichen Leistungsstufe zurück.

WARMHALTEFUNKTION

Warmhaltefunktion aktivieren:

1. Wählen Sie die gewünschte Kochzone – die Anzeige neben der Taste beginnt zu blinken.
2. Berühren Sie die Warmhalte-Taste – das Display zeigt das entsprechende Symbol für die Warmhaltefunktion.

— 1 Strich → 45 °C

== 2 Striche → 55 °C

=== 3 Striche → 65 °C

Warmhaltefunktion deaktivieren:

1. Wählen Sie die Kochzone aus – die Anzeige neben der Taste blinkt.
2. Berühren Sie „+“ oder „-“, um die Warmhaltefunktion zu beenden, und wählen Sie die gewünschte Leistungsstufe.

Hinweise:

- Die Warmhaltefunktion kann in jeder Kochzone verwendet werden.
- Die Funktion hält bis zu 8 Stunden, sofern sie nicht vorher beendet wird.

VERWENDUNG DER FLEX ZONE

- Dieser Bereich kann je nach Kochbedarf entweder als einzelne Zone oder als zwei separate Zonen verwendet werden.
- Die FLEX ZONE besteht aus zwei unabhängigen Induktionsspulen, die separat gesteuert werden können.

Als große Kochzone verwenden

Um die FLEX ZONE als eine große Kochzone zu aktivieren, berühren Sie die FLEX ZONE-Taste.



Das Display zeigt die Symbole an.



Wählen Sie die gewünschte Leistungsstufe über die Tasten „-“ oder „+“.

1. Empfohlene Nutzung als große Zone:

- o Geeignetes Kochgeschirr: Durchmesser 250mm oder 280mm
- o Geeignete Form: Runde, ovale oder quadratische Töpfe/Pfannen sind akzeptabel
- o Hinweis: Achten Sie darauf, dass der Topf einen Durchmesser von mindestens 14cm hat.

AUTOMATISCHE ABSCHALT-SCHUTZFUNKTION

Die automatische Abschaltung ist eine Sicherheitsfunktion Ihres Induktionskochfelds. Sie greift ein, wenn eine Kochzone versehentlich nicht ausgeschaltet wird.

Standard-Abschaltzeiten je Leistungsstufe:

Leistungsstufe – Arbeitszeit

- Leistungsstufe 1 – 8 Stunden
- Leistungsstufe 2 – 8 Stunden
- Leistungsstufe 3 – 8 Stunden
- Leistungsstufe 4 – 4 Stunden
- Leistungsstufe 5 – 4 Stunden
- Leistungsstufe 6 – 4 Stunden
- Leistungsstufe 7 – 2 Stunden
- Leistungsstufe 8 – 2 Stunden
- Leistungsstufe 9 – 2 Stunden

Hinweis: Wenn der Topf entfernt wird, stoppt die Kochzone sofort die Erwärmung und das Kochfeld schaltet sich automatisch nach 1 Minute ab.

Restwärme

Wenn das Kochfeld längere Zeit in Betrieb war, bleibt Restwärme bestehen. Das Symbol „H“ zeigt an, dass die Kochzone noch heiß ist, und warnt davor, sie zu berühren.

FEHLERBEHEBUNG

Problem	Mögliche Ursache	Was ist zu tun
Das Kochfeld lässt sich nicht einschalten.	Kein Strom.	Stellen Sie sicher, dass das Kochfeld mit der Stromversorgung verbunden ist und eingeschaltet wurde. Prüfen Sie, ob ein Stromausfall in Ihrem Haus oder Gebiet vorliegt. Wenn das Problem weiterhin besteht, rufen Sie einen qualifizierten Techniker an.
Die Touch-Bedienelemente reagieren nicht.	Bedienelemente sind gesperrt.	Entsperren Sie die Bedienelemente. Siehe Abschnitt „ Verwendung des Kochfelds “.
Die Touch-Bedienelemente lassen sich schwer bedienen.	Es könnte ein leichter Wasserfilm auf den Bedienelementen liegen oder Sie benutzen die Fingerspitze statt des Fingerballs.	Stellen Sie sicher, dass die Bedienfläche trocken ist, und benutzen Sie den Fingerball , um die Bedienelemente zu berühren.
Das Glas wird zerkratzt.	Kochgeschirr mit rauen Kanten; ungeeignete, abrasive Scheuermittel oder Reinigungsprodukte werden verwendet.	Verwenden Sie Kochgeschirr mit flachen und glatten Böden . Siehe Abschnitt „ Kochgeschirr auswählen “. Siehe auch „ Wartung und Reinigung “.
Einige Töpfe erzeugen knisternde oder klickende Geräusche.	Die Konstruktion des Kochgeschirrs (verschiedene Metalllagen vibrieren unterschiedlich).	Dies ist normal und weist nicht auf einen Defekt hin.
Das Induktionskochfeld erzeugt ein leises Summen bei hoher Hitze.	Bedingt durch die Induktionstechnologie.	Dies ist normal ; die Geräusche verringern sich oder verschwinden, wenn Sie die Leistungsstufe reduzieren .
Lüftergeräusche kommen vom Kochfeld.	Der eingebaute Lüfter läuft, um die Elektronik vor Überhitzung zu schützen.	Dies ist normal und erfordert keine Maßnahmen. Schalten Sie das Kochfeld nicht an der Wand aus , solange der Lüfter läuft.
Töpfe werden nicht heiß und das Kochfeld zeigt „-“ an.	Kochgeschirr ist nicht für Induktion geeignet oder zu klein/nicht mittig auf der Kochzone.	Verwenden Sie geeignetes Induktionskochgeschirr . Siehe Abschnitt „ Kochgeschirr auswählen “. Zentrieren Sie den Topf und achten Sie darauf, dass der Boden zur Größe der Kochzone passt .
Das Kochfeld oder eine Kochzone schaltet sich unerwartet aus, ein Signal ertönt oder ein Fehlercode wird angezeigt.	Technischer Fehler.	Notieren Sie die Fehlerbuchstaben und Zahlen , schalten Sie das Kochfeld an der Wand aus , und kontaktieren Sie einen qualifizierten Techniker .

FEHLERANZEIGE UND PRÜFUNG

Wenn eine Anomalie auftritt, wechselt das Induktionskochfeld automatisch in den Schutzmodus und zeigt die entsprechenden Fehlercodes an:

Fehlercode	Mögliche Ursache	Was ist zu tun
Kein Topf oder ungeeignetes Kochgeschirr	Kochgeschirr nicht geeignet	Topf ersetzen
F7 / F8	Abnorme Versorgungsspannung	Prüfen Sie, ob die Stromversorgung normal ist. Schalten Sie das Kochfeld nach Normalisierung der Stromversorgung wieder ein.
F4 / F5	Temperaturfühler des IGBT defekt	Bitte KB-ELEMENTS Service kontaktieren
F1 / F2 / Fb	Temperaturfühler defekt	Bitte KB-ELEMENTS Service kontaktieren
F3 / F6 / FA	Schlechte Wärmeabgabe des Kochfelds	Nach Abkühlen des Kochfelds neu starten
F0	Kommunikationsfehler der PCBA	Bitte KB-ELEMENTS Service kontaktieren

Die oben genannten Punkte sind Beurteilungen und Prüfungen häufiger Fehler.
Bitte zerlegen Sie das Gerät nicht selbst, um Gefahren und Schäden am Induktionskochfeld zu vermeiden.

Um mehr über dieses Produkt zu erfahren, besuchen Sie bitte unseren YouTube-Kanal.

