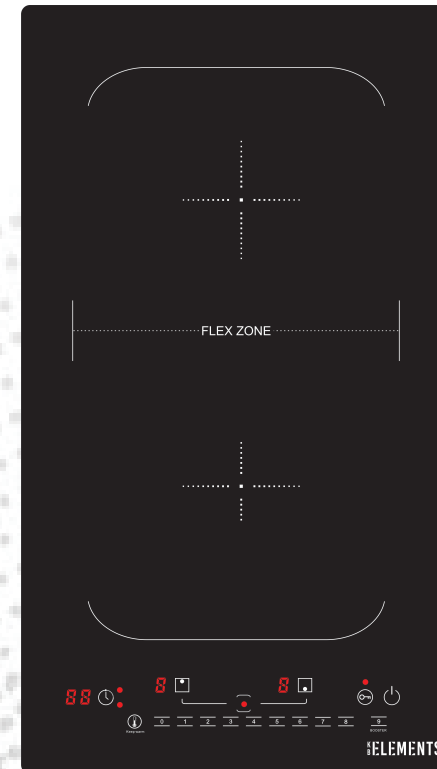


Autark Induktionskochfeld + Flex Zone Option

ELK108P

BENUTZERHANDBUCH



Unser autarkes Induktionskochfeld bietet zahlreiche Vorteile. Die Unabhängigkeit jedes Kochfelds ermöglicht eine flexible und individuelle Steuerung der Kochzonen. Diese Autarkie ermöglicht es, verschiedene Gerichte gleichzeitig mit unterschiedlichen Temperaturen zuzubereiten. Darüber hinaus erleichtert die getrennte Bedienung die präzise Steuerung jedes Kochfelds. Unsere autarken Induktionskochfelder bieten somit eine effiziente und benutzerfreundliche Lösung für die Küche, die maximale Flexibilität und Kontrolle über den Kochprozess ermöglicht.

Wir danken uns, dass Sie sich für KB ELEMENTS-Produkt entschieden haben, lesen Sie bitte sorgfältig das Handbuch und folgen Sie den Anweisungen und Vorsichtsmaßnahmen. Bewahren Sie die Anleitung sorgfältig auf.

INHALT

VOR DER BENUTZUNG	1
SICHERHEITSHINWEISE	1-2
INSTALLATION	3
AUFBAU DES BEDIENFELDS	4-5
TEMPERATURNIVEAUTABELLE	6
TECHNISCHE DATEN	6
REINIGUNG	7
ANLEITUNG ZUR FEHLERSUCHE	7
KUNDENBETREUUNG	8

VOR DER VERWENDUNG

WICHTIG: Die Kochzonen lassen sich nicht einschalten, wenn die Töpfe nicht die richtige Größe haben. Verwenden Sie nur Töpfe mit dem Symbol "INDUKTION SYSTEM" (Abbildung unten) oder emaillierte Töpfe. Stellen Sie den Topf auf die gewünschte Kochzone, bevor Sie das Kochfeld einschalten.



VORHANDENE TÖPFE UND PFANNEN

Verwenden Sie einen Magneten, um zu prüfen, ob der Topf für das Induktionskochfeld geeignet ist: Töpfe und Pfannen sind ungeeignet, wenn sie nicht magnetisch sind. Vergewissern Sie sich, dass die Töpfe einen glatten Boden haben, sonst könnten sie das Kochfeld zerkratzen. Überprüfen Sie das Geschirr. Stellen Sie niemals heiße Töpfe oder Pfannen auf die Oberfläche des Bedienfeldes des Kochfeldes. Dies könnte zu einer Beschädigung führen.



Der Bodendurchmesser von Töpfen oder Pfannen sollte mindestens 10 cm betragen.

SICHERHEITSHINWEISE



Dies ist das Warn-/Vorsichts-/Sicherheitssymbol, das die Sicherheit betrifft, Warnung vor möglichen Risiken für Benutzer.

1. Vor der Installation muss der Herd von der Steckdose getrennt werden.
2. Ziehen Sie den Stecker des Induktionsfeldes aus der Steckdose, wenn Sie ihn nicht benutzen, und warten bis er abgekühlt ist, um ihn zu reinigen, zu trocknen und zu lagern.
3. Installation und Wartung muss von einem Fachmann durchgeführt werden, da eine falsche Montage unsachgemäße Verwendung die Gefahr eines elektrischen Schlages bergen.
4. Die Verwendung von Zubehör oder Zusatzgeräten, die nicht von KB ELEMENTS empfohlen werden, können zu Bränden, Stromschlägen oder Verletzungen führen.
5. Verwenden Sie das Gerät nicht, wenn das Kabel oder ein anderes Teil des Geräts beschädigt wurde, oder fallen gelassen wurde, um die Gefahr eines elektrischen Schlages zu vermeiden. Bei Störungen wenden Sie sich bitte an die nächste KB ELEMENTS-Verkaufsstelle oder den Kundendienst.
6. Das Gerät muss geerdet sein.
7. Das Netzkabel muss lang genug sein, um den Induktionsherd mit der Steckdose zu verbinden.
8. Verwenden Sie keine Mehrfachsteckdosen oder Verlängerungskabel.
9. Damit die Installation den geltenden Sicherheitsvorschriften entspricht, ist ein omnipolarer Schalter mit einem Mindestkontaktabstand von 3 mm erforderlich.

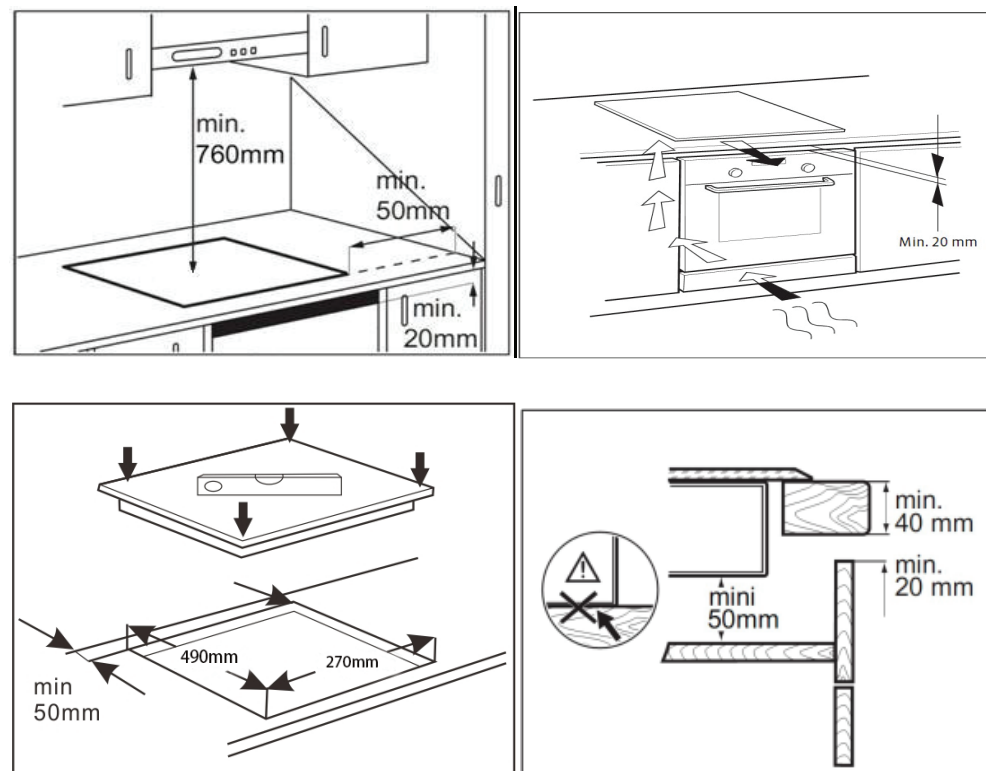
10. Ziehen Sie niemals am Kabel; halten Sie den Steckerkopf und ziehen Sie den Stecker heraus.
11. Die elektrischen Teile dürfen nach der Installation für den Benutzer nicht zugänglich sein.
12. Legen Sie das Induktionskochfeld und das Kabel niemals ins Wasser oder eine andere Flüssigkeit, um einen elektrischen Schlag zu vermeiden.
13. Das Induktionskochfeld ist nur für den häuslichen Gebrauch in Innenräumen geeignet, nicht im Freien verwenden.
14. Das Induktionskochfeld und die zugänglichen Teile werden während des Gebrauchs heiß, vermeiden Sie das Berühren der erhitzten Elemente.
15. Kinder unter 8 Jahren sollten den Induktionsplatte nicht ohne Aufsicht benutzen.
16. Berühren Sie die Induktionselemente während und nach dem Gebrauch nicht.
17. Das Induktionskochfeld darf während des Gebrauchs nicht mit Wandverkleidungen, Kleidung oder anderen brennbaren Materialien in Berührung kommen.
18. Seien Sie vorsichtig, wenn Sie Utensilien bewegen, die Lebensmittel, Wasser, Öl oder andere heiße Flüssigkeiten enthalten.
19. Dieses Kochfeld kann von Kindern ab 8 Jahren und von Personen mit eingeschränkten körperlichen, sensorischen oder geistigen Fähigkeiten oder mangelnder Erfahrung und Kenntnis wenn sie unbeaufsichtigt oder nicht in den sicheren Gebrauch des Geräts eingewiesen wurden und die damit verbundenen Gefahren verstehen nicht benutzt werden.
20. Kinder dürfen nicht mit dem Kochfeld spielen.
21. Reinigungs- und Wartungsarbeiten dürfen von Kindern nicht ohne Aufsicht durchgeführt werden.
22. Ein Luftschalter oder Leistungsschalter (nicht im Lieferumfang enthalten) sollte in dem Fach unter dem Gerät installiert werden.
23. Bei Rissen in der Oberfläche ist das Gerät auszuschalten, um die Gefahr eines Stromschlags zu vermeiden.
24. Das Induktionsgerät ist nicht für den Betrieb mit einer externen Zeitschaltuhr oder einer separaten Fernsteuerung.
24. Verwenden Sie keine Dampfreiniger.
25. Metallische Gegenstände wie Messer, Gabeln, Löffel und Deckel dürfen nicht auf die Kochfläche gelegt werden.



VORSICHT! Die Oberfläche bleibt nach dem Gebrauch heiß! Berühren Sie nicht das Kochfeld, nach Topf oder der Pfanne entfernt worden ist.

INSTALLATION

Prüfen Sie nach dem Auspacken des Produkts, ob es beim Transport beschädigt wurde. Im Falle von Problemen wenden Sie sich an den Händler von KB ELEMENTS. Die Einbaumaße und die Montageanleitung finden Sie in den Abbildungen unten:

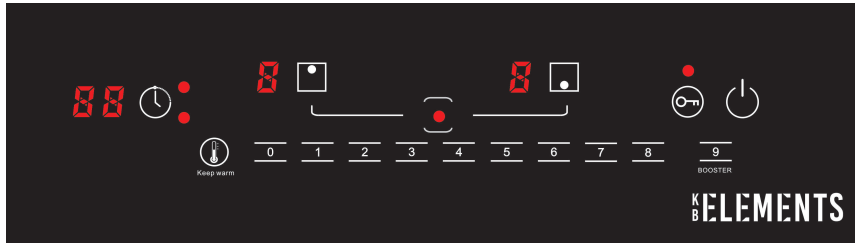


Der Abstand zwischen der Unterseite des Induktionskochfeld und der Trennplatte muss den in der Abbildung angegebenen Maßen entsprechen (mindestens 50 mm) Um den einwandfreien Betrieb der Induktion zu gewährleisten, muss Mindestabstand (mindestens 20 mm) auf der Arbeitsplatte für den Luftauslass betragen.

Wenn ein Unterbau-Backofen installiert wird, vergewissern Sie sich, dass der Ofen mit einem Kühlsystem ausgestattet ist.

Installieren Sie das Kochfeld nicht über einem Geschirrspüler oder einer Waschmaschine.

BEDIENFELD-LAYOUT



Ein- und Ausschalten des Kochfeldes



Um das Kochfeld einzuschalten, drücken Sie die Taste und die Anzeigen der Kochzonen leuchten auf. Zum Ausschalten drücken Sie die gleiche Taste, bis die Anzeigen erlischt. Alle Kochzonen sind ausgeschaltet. Wenn das Kochfeld in Betrieb war, leuchtet die Restwärmanzeige "H", bis die Kochzonen abgekühlt sind. Wenn innerhalb von 120 Sekunden nach dem Einschalten keine Heizzone gewählt wird, schaltet sich das Kochfeld automatisch aus.

Einschalten und Einstellen der Kochstellen



Sobald das Kochfeld eingeschaltet ist und der Topf auf der gewählten Kochzone steht, wählen Sie die Stufe mit der entsprechenden Taste: Auf dem Display erscheint die Stufe 0. Jede Kochzone verfügt über verschiedene Leistungsstufen, einstellbar mit dem Knöpfen von "1": minimaler Pegel, bis "9": maximaler Pegel.



Wenn Sie die Taste drücken, wird die gewählte Kochzone auf Stufe 9 geschaltet, drücken Sie erneut die Taste, wird die gewählte Kochzone auf Booster geschaltet, und durch erneutes Drücken der Taste wird der Booster ausgeschaltet.

Flex zone



Drücken Sie die Flex-Taste, es wird in den Flexzonen-Arbeitsmodus wechseln. Drücken Sie die Flex-Taste erneut, um in den normalen Arbeitsmodus zurückzukehren.

Kindersicherung



Diese Funktion sperrt die Bedienelemente, um ein versehentliches Einschalten des Kochfelds zu verhindern. Um die Kindersicherung zu aktivieren, schalten Sie das Kochfeld ein und halten Sie die Taste 3 Sekunden lang gedrückt; Der Timer zeigt Lo an. Dann ist das Bedienfeld gesperrt. Zum Deaktivieren der Bedienelemente drücken Sie die Taste 3 Sekunden lang gedrückt; Der Timer zeigt Lo an. Dann ist das Bedienfeld gesperrt. Zum Deaktivieren der Bedienelemente drücken Sie die Taste 3 Sekunden lang gedrückt; Der Timer zeigt Lo an. Dann ist das Bedienfeld gesperrt. Zum Deaktivieren der Bedienelemente drücken Sie die Taste 3 Sekunden lang gedrückt; Der Timer zeigt Lo an. Dann ist das Bedienfeld gesperrt.

Timer



Mit dem Timer können Sie die Garzeit für alle Kochzonen auf maximal 99 Minuten (1 Stunde und 39 Minuten) für alle Kochzonen einstellen. Wählen Sie die Kochzone, die mit dem Timer verwendet werden soll, und drücken Sie die Taste mit dem Uhrensymbol und stellen Sie dann die gewünschte Garzeit mit den Tasten

0 / 1 / 2 / 3 / 4 / 5 / 6 / 7 / 8 / 9 Tasten der Timerfunktion (siehe Abbildung). Nach ein paar Sekunden beginnt der Timer mit dem Countdown. Nach Ablauf der eingestellten Zeit ertönt ein akustisches Signal und das Kochfeld schaltet sich automatisch aus.

Um den Timer zu deaktivieren, drücken Sie die Taste "0", um die Anzeige auf "00" zu stellen oder halten Sie die Taste mit dem Uhrensymbol mindestens 4 Sekunden lang gedrückt.

Automatisches Ausschalten

Das Kochfeld schaltet sich automatisch aus, wenn Sie die Garzeit nicht einstellen, vergessen, das Kochfeld auszuschalten, und das Kochfeld überhaupt nicht bedienen. Die Beziehung zwischen der Leistungsstufe und der voreingestellten Abschaltzeit ist in der folgenden Abbildung dargestellt

Leistungsstufe	Das Kochfeld schaltet sich automatisch aus nach
1-9	2 Stunden

BEDIENFELDWARNUNGEN



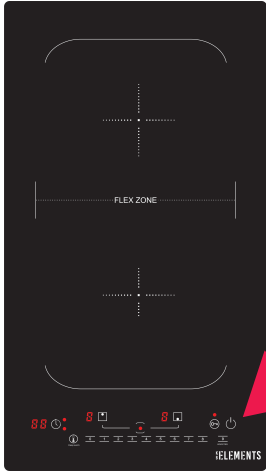
Restwärmanzeige

Das Kochfeld ist mit einer Restwärmanzeige für jede Kochzone ausgestattet. Diese Anzeige warnt den Benutzer, wenn die Kochzonen noch heiß sind. Wenn auf dem Display die Restwärmanzeige einer Kochzone leuchtet, kann diese Zone z. B. zum Warmhalten eines Gerichts. Wenn die Kochzone abgekühlt ist, erlischt die Anzeige.

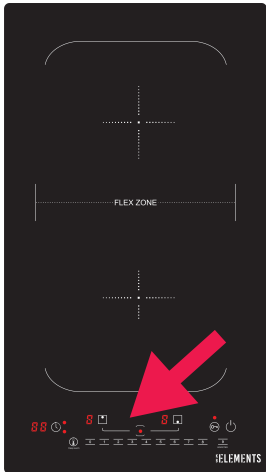
Falsche oder fehlende Topfanzeige - Fehlercode "E0"

Wenn Sie einen Topf verwenden, der nicht geeignet ist, nicht richtig positioniert ist oder nicht die richtigen Abmessungen für Ihr Induktionskochfeld hat, erscheint das Symbol "E0" für "kein Topf" im Display (siehe nebenstehende Abbildung). Wenn kein Topf innerhalb von 180 Sekunden erkannt wird, schaltet sich das Kochfeld aus.

VERWENDUNG DER WARMHALTEFUNKTION



1-Schalten Sie das Induktionskochfeld ein
Drücken Sie die Ein-/Aus-Taste, um das Gerät einzuschalten.

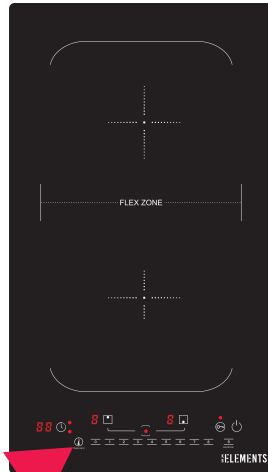


2-Wählen Sie die Kochzone aus
Wählen Sie die Kochzone, für die Sie die Warmhaltefunktion aktivieren möchten.

Die Warmhaltefunktion hält Speisen schonend auf Serviertemperatur, ohne sie zu verkochen.

Hinweis 1: Die Warmhaltefunktion hält die gewünschte Temperatur automatisch bis zu 2 Stunden lang.

Hinweis 2: Mehrere Kochzonen können während der Nutzung der Warmhaltefunktion gleichzeitig ausgewählt werden.



3-Warmhaltefunktion aktivieren und Temperatur wählen
Drücken Sie die Taste für die Warmhaltefunktion, um zwischen den verfügbaren Temperaturstufen zu wechseln:

- U für Niedrig – hält Speisen bei ca. 45°C
- U für Mittel – hält Speisen bei ca. 55°C
- U für Hoch – hält Speisen bei ca. 65°C

Technische Daten

Spannung: 220-240V 50/60 Hz
Max. Leistung: 3600W
aufwärts: 1800W abwärts: 1800W

Reinigung

Verwenden Sie keine Dampfreiniger. -Vergewissern Sie sich vor der Reinigung, dass die Kochzonen ausgeschaltet sind und die Restwärmanzeige Restwärmanzeige ("H") nicht angezeigt wird. WICHTIG: Reinigen Sie das Induktionskochfeld nicht mit Scheuerbürsten, sondern mit einem feuchten Tuch oder einem speziellen Kochfeldreiniger. -Reinigen Sie das Kochfeld (wenn es abgekühlt ist), um eventuelle Ablagerungen und Flecken aufgrund von Speiseresten zu entfernen nach jedem Gebrauch. -Salz, Zucker und Sand können die Glasoberfläche zerkratzen.

ANLEITUNG ZUR PROBLEMLÖSUNG

Lesen und befolgen Sie die Anweisungen im Abschnitt „Gebrauchsanweisung“. Stellen Sie sicher, dass die Stromversorgung nicht unterbrochen wurde. Trocknen Sie das Kochfeld nach der Reinigung gründlich ab. Wenn beim Einschalten des Kochfelds alphanumerische Codes auf dem Display erscheinen, beachten Sie die Anweisungen in der folgenden Tabelle. Wenn sich das Kochfeld nach dem Gebrauch nicht ausschalten lässt, trennen Sie es vom Stromnetz.

Fehlercode	Mögliche Ursache	Abhilfe
E0	Keine Töpfe oder Pfanne nicht erkannt	Verwenden Sie ein Induktionsgeschirr
E2	NTC kurz oder offen	Wenden Sie sich an den Händler von KB ELEMENTS und geben Sie den Fehlercode
E3	Hochspannung	Wenden Sie sich an den Händler von KB ELEMENTS und geben Sie den Fehlercode
E4	Niederspannung	Wenden Sie sich an den Händler von KB ELEMENTS und geben Sie den Fehlercode
E5-E8	Ursache nicht identifiziert, muss das Kochfeld zur Reparatur eingeschickt werden	Wenden Sie sich an den Händler von KB ELEMENTS und geben Sie den Fehlercode

C/C-C-C-C Error: automatische Sicherheitsabschaltung bei Flüssigkeitsüberlauf. Dies bedeutet, dass das Touchpanel mit Flüssigkeit benetzt wurde. mit Flüssigkeit

GERÄUSCHE, DIE DAS KOCHFELD MACHT

Induktionskochfelder können bei normalem Betrieb pfeifende oder knisternde Geräusche verursachen, die von den Töpfen und Pfannen selbst stammen. Töpfen und Pfannen aufgrund der Beschaffenheit der Böden (z. B. Böden aus mehreren Materialschichten oder unebene Böden). Diese Geräusche variieren je nach den verwendeten Töpfen und Pfannen und der Menge der darin enthaltenen Lebensmittel und sind kein Hinweis auf einen Defekt irgendeiner Art. Darüber hinaus ist das Induktionskochfeld mit einem internen Kühlsystem ausgestattet, um die Temperatur der elektronischen Bauteile zu kontrollieren; Daher ist während des Betriebs und noch einige Minuten nach dem Ausschalten des Kochfeldes das Geräusch des Kühlgebläses hörbar. Dies ist völlig normal und für das ordnungsgemäße Funktionieren des Geräts sogar unerlässlich.

SERVICE NACH DEM VERKAUF

Bevor Sie den Kundendienst kontaktieren:

1. Versuchen Sie, das Problem mit Hilfe der "Anleitung zur Fehlerbehebung" selbst zu lösen.

2. Schalten Sie das Gerät aus und wieder ein, um zu sehen, ob das Problem behoben ist.

Wenn das Problem nach den oben genannten Kontrollen weiterhin besteht, wenden Sie sich an den nächstgelegenen Kundendienst.

3. Geben Sie immer an:

- eine kurze Beschreibung des Fehlers

- den Produkttyp und das genaue Modell

- Ihre vollständige Adresse

Ihre Telefonnummer